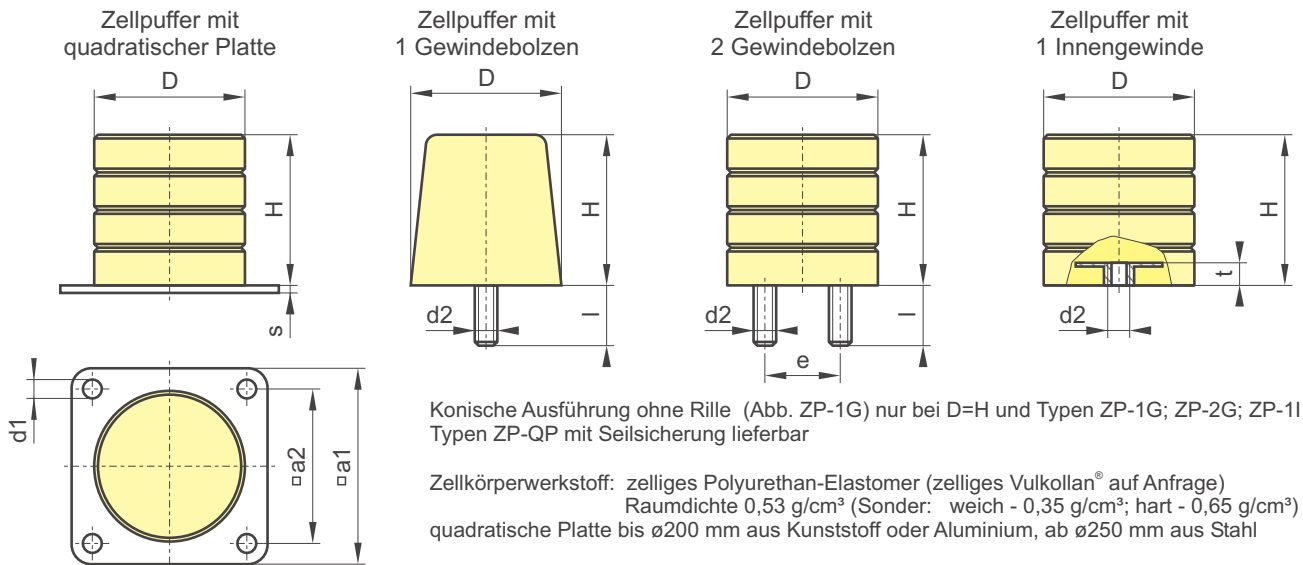


# SM-KRAN-ZELL-PUFFER



Nenngröße			Abmessungen								Belastungswerte <sup>1)</sup>		
Bestell-Nr.	D mm	H mm	a1 mm	a2 mm	d1 mm	d2 mm	e mm	l mm	s mm	t mm	f mm	F kN	W J
070x070	70	70	-	-	-	M12	-	35	-	-	52	30	330
080x040	80	40	110	80	-	-	-	-	-	-	30	-	200
080x080 <sup>2)</sup>	80	80	110	80	13	M12	-	35	10	12,5	60	40	400
080x120	80	120	110	80	-	-	-	-	-	-	90	-	600
100x050	100	50	125	100	-	-	-	-	-	-	38	-	400
100x100 <sup>2)</sup>	100	100	125	100	13	M12	50	35	10	12,5	75	63	800
100x150	100	150	125	100	-	-	50	-	-	-	112	-	1200
125x063	125	63	160	125	-	-	-	-	-	-	47	-	750
125x125 <sup>2)</sup>	125	125	160	125	17	M12	63	35	12	12,5	94	100	1500
125x190	125	190	160	125	-	-	63	-	-	-	142	-	2250
160x080	160	80	200	160	-	-	-	-	-	-	60	-	1600
160x160 <sup>2)</sup>	160	160	200	160	17	M12	80	35	12	14	120	160	3200
160x240	160	240	200	160	-	-	80	-	-	-	180	-	4800
200x100	200	100	250	200	-	-	-	-	-	-	75	-	3150
200x200 <sup>2)</sup>	200	200	250	200	21	M12	100	35	14	14	150	250	6300
200x300	200	300	250	200	-	-	100	-	-	-	225	-	9450
250x125	250	125	315	250	-	-	-	-	-	-	94	-	6000
250x250	250	250	315	250	21	M24	125	80	15	25	188	400	12000
250x375	250	375	315	250	-	-	125	-	-	-	280	-	18000
315x160	315	160	400	315	-	-	-	-	-	-	120	-	12000
315x315	315	315	400	315	21	M24	160	80	15	25	236	630	24000
315x475	315	475	400	315	-	-	160	-	-	-	356	-	36000
400x200	400	200	500	400	-	-	-	-	-	-	150	-	24000
400x400	400	400	500	400	25	M30	200	80	20	30	300	1000	48000
400x600	400	600	500	400	-	-	200	-	-	-	450	-	72000
500x250	500	250	600	500	-	-	-	-	-	-	188	-	48000
500x500	500	500	600	500	25	-	-	-	20	-	375	1600	96000
500x750	500	750	600	500	-	-	-	-	-	-	563	-	144000
600x300	600	300	730	600	-	-	-	-	-	-	225	-	63000
600x600	600	600	730	600	25	-	-	-	20	-	450	2000	125000
600x900	600	900	730	600	-	-	-	-	-	-	675	-	188000

1) Werte für  $v < 1$  m/s und Federweg  $f = 0,75 \times H$   
Belastungsdiagramme auf Anfrage

2) hydrolysebeständig, schwarz lieferbar

1J = 1Nm = 0,102mkp

**Bestellbeispiel: ZP-1G-160x160-HY** Zellpuffer mit 1 Gewindeb. M12x35, D=160mm, H=160mm, Rg=0,53g/cm<sup>3</sup>, hydrolysebest., schwarz