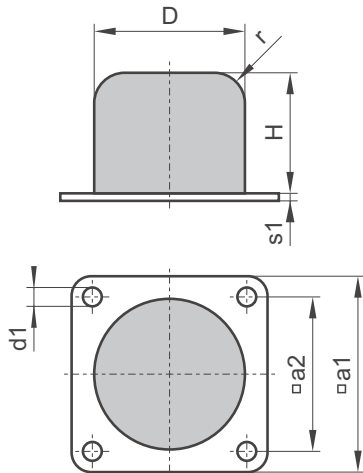


# SM-KRAN-GUMMI-PUFFER

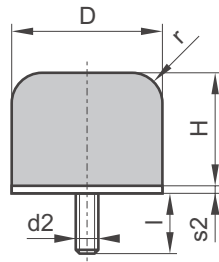
## GP - QP

Gummipuffer mit quadratischer Platte



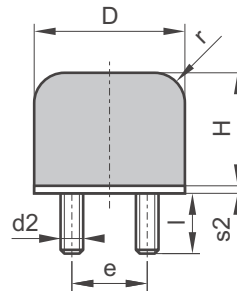
## GP - 1G

Gummipuffer mit 1 Gewindebolzen



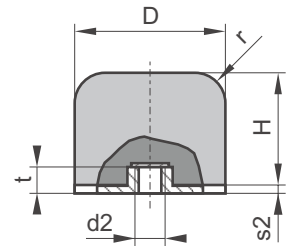
## GP - 2G

Gummipuffer mit 2 Gewindebolzen (D = 100... 200)



## GP - 1I

Gummipuffer mit 1 Innengewinde



Gummiwerkstoff: NR - 70° Shore A  
Sonderwerkstoffe und andere Härten auf Anfrage  
Metallteile: Stahl verzinkt  
quadratische Platten ab ø160 mm schwarz grundiert

Nenngröße			Abmessungen										Belastungswerte <sup>1)</sup>		
Bestell-Nr.	D mm	H mm	a1 mm	a2 mm	d1 mm	d2 mm	e mm	l mm	r mm	s1 mm	s2 mm	t mm	f mm	F kN	W J
040x032	40	32	50	40	5,5	M8	0	23	3	2	2	8	18	15	70
050x040	50	40	63	50	6,5	M10	0	28	10	3	2	10	22	24	140
063x050	63	50	80	63	6,5	M10	0	28	12,5	4	3	10	28	37,5	280
080x063	80	63	100	80	9	M12	0	37	16	5	3	12	35	60	560
100x080	100	80	125	100	9	M12	50	36	20	6	4	12	44	95	1120
125x100	125	100	160	125	11	M16	63	36	25	6	4	16	55	150	2240
160x125	160	125	200	160	11	M16	80	44	32	8	6	16	69	240	4400
180x180	180	180	200	165	18	-	-	-	30	10	-	-	110	200	6000
200x160	200	160	250	200	13	M20	100	44	40	8	6	18	88	375	8800

1) Werte für  $v < 1$  m/s und Federweg  $f = 0,75 \times H$   
Belastungsdiagramme auf Anfrage

1J = 1Nm = 0,102mkp

Bestellbeispiel: GP-QP-080x063-NR70 Gummipuffer mit quadratischer Platte D=80mm, H=63mm Naturkautschuk 70° Shore A