

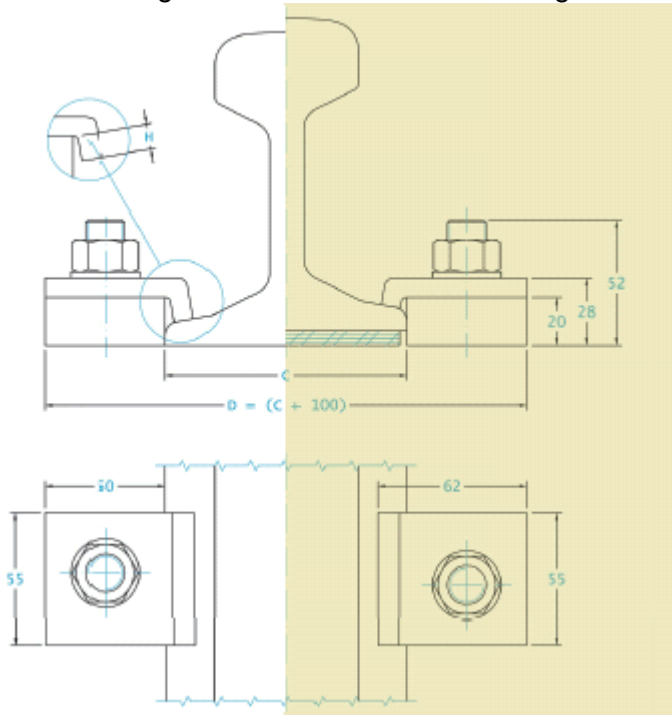
Schienen – Klemmplatten – Unterlagen

SERIE 3016 – Technische Spezifikation



Ohne Unterlage

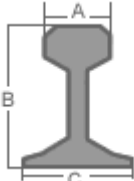
Mit Unterlage



Seitenkraft 50 KN

Anzugsmoment 175 Nm

Schraube M 16 Güte 8.8

|  | A [mm] | B [mm] | C [mm] | Ohne Unterlage | Mit Unterlage |
|---|-----------|-----------|-----------|-------------------|------------------|
| S33 | 58 | 134 | 105 | 3016-28-12 | 3016-28-5 |
| 36 UNI | 60 | 130 | 100 | 3016-28-12 | 3016-28-5 |
| 46 UNI | 65 | 145 | 135 | 3016-28-12 | 3016-28-5 |
| 50 UNI | 67 | 148 | 135 | 3016-28-12 | 3016-28-5 |
| S49 | 68 | 149 | 125 | 3016-28-12 | 3016-28-5 |
| UIC 54 | 70 | 159 | 140 | 3016-28-9 | ----- |
| 60 UNI | 72 | 172 | 150 | 3016-28-9 | ----- |
| A45 | 45 | 55 | 125 | 3016-28-12 | 3016-28-5 |
| A55 | 55 | 65 | 150 | 3016-28-12 | 3016-28-5 |
| A65 | 65 | 75 | 175 | 3016-28-12 | 3016-28-5 |
| A75 | 75 | 85 | 200 | 3016-28-9 | ----- |
| A100 | 100 | 95 | 200 | 3016-28-9 | ----- |
| A120 | 120 | 150 | 220 | 3016-28-5 | ----- |
| A150 | 150 | 150 | 220 | 3016-28-5 | ----- |
| CR105 | 65 | 131.7 | 131.7 | 3016-28-9 | ----- |
| CR135 | 87.3 | 146 | 131.7 | 3016-28-9 | ----- |

| ABMESSUNGEN [mm] | E | F | G | H | I | L | L1 | L2 | M | N | O | P | GEWICHT [Kg] |
|---------------------|---|---|---|----|---|---|----|----|---|---|---|---|-----------------|
| 3016-28-5 | - | - | - | 5 | - | - | - | - | - | - | - | - | 0.600 |
| 3016-28-9 | - | - | - | 9 | - | - | - | - | - | - | - | - | 0.600 |
| 3016-28-12 | - | - | - | 12 | - | - | - | - | - | - | - | - | 0.600 |