

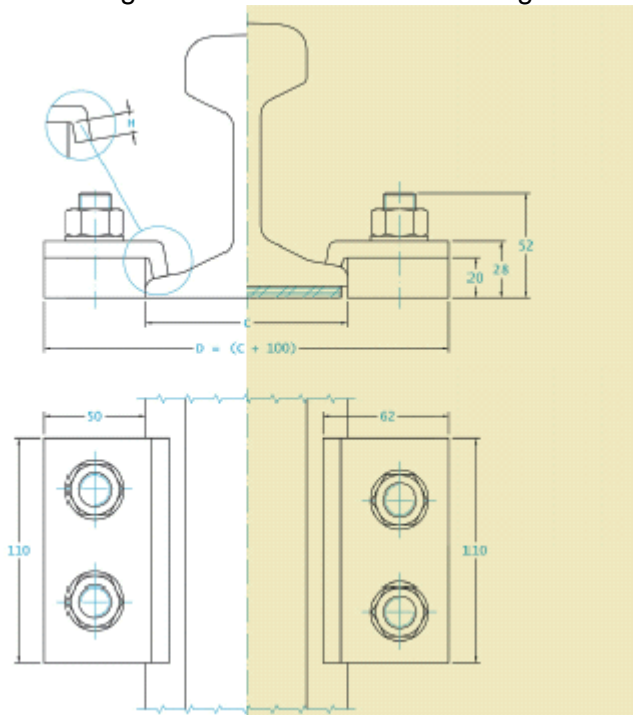
Schienen – Klemmplatten – Unterlagen

SERIE 3116 - Technische Spezifikation



Ohne Unterlage

Mit Unterlage



Seitenkraft 70 KN

Anzugsmoment 175 Nm

Schraube M 16 Güte 8.8

	A [mm]	B [mm]	C [mm]	Ohne Unterlage	Mit Unterlage
S33	58	134	105	3116-28-12	3116-28-5
36 UNI	60	130	100	3116-28-12	3116-28-5
46 UNI	65	145	135	3116-28-12	3116-28-5
50 UNI	67	148	135	3116-28-12	3116-28-5
S49	68	149	125	3116-28-12	3116-28-5
UIC 54	70	159	140	3116-28-9	-----
60 UNI	72	172	150	3116-28-9	-----
A45	45	55	125	3116-28-12	3116-28-5
A55	55	65	150	3116-28-12	3116-28-5
A65	65	75	175	3116-28-12	3116-28-5
A75	75	85	200	3116-28-9	-----
A100	100	95	200	3116-28-9	-----
A120	120	150	220	3116-28-5	-----
A150	150	150	220	3116-28-5	-----
CR105	65	131.7	131.7	3116-28-9	-----
CR135	87.3	146	131.7	3116-28-9	-----

ABMESSUNGEN [mm]	E	F	G	H	I	L	L1	L2	M	N	O	P	GEWICHT [Kg]
3116-28-5	-	-	-	5	-	-	-	-	-	-	-	-	1.255
3116-28-9	-	-	-	9	-	-	-	-	-	-	-	-	1.255
3116-28-12	-	-	-	12	-	-	-	-	-	-	-	-	1.255