

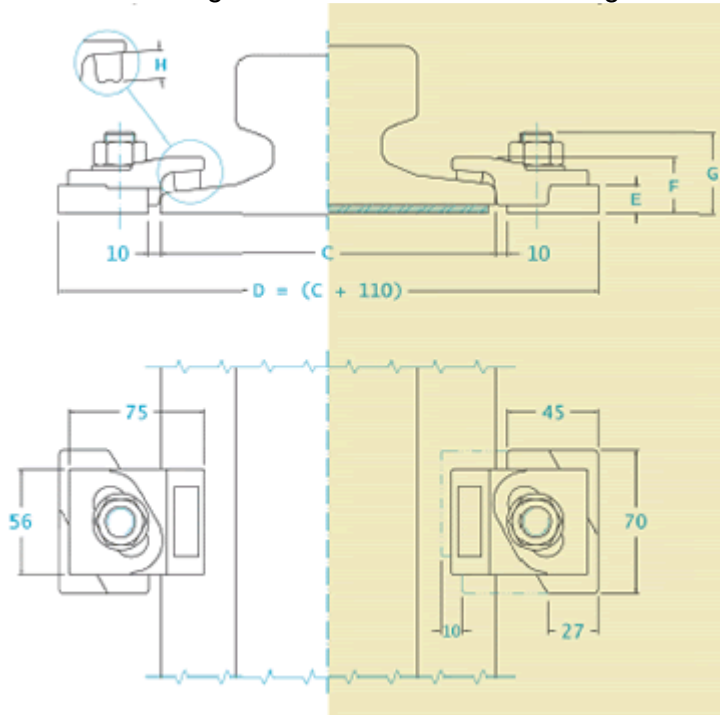
# Schienen – Klemmplatten – Unterlagen

## SERIE 5016 - Technische Spezifikation



Ohne Unterlage

Mit Unterlage

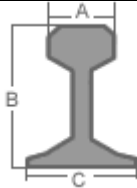


Ausrichtmöglichkeit 10 mm

Seitenkraft 56 kN

Anzugsmoment 150 Nm

Schraube M 16 Güte 8.8

	A [mm]	B [mm]	C [mm]	Ohne Unterlage	Mit Unterlage
S10	32	70	58	-----	5016-32-13
S14	38	80	70	-----	5016-32-13
S18	43	93	82	-----	5016-32-13
S20	44	100	82	5016-32-6	5016-32-13
S24	53	115	90	5016-32-6	5016-32-13
25 Ka/m	50	115	90	5016-32-6	5016-32-13
S26	50	110	100	5016-32-6	5016-32-13
27 Ka/m	50	120	95	5016-32-6	5016-32-13
AFNOR 30	56	125.5	106	5016-32-6	5016-32-13
S33	58	134	105	5016-34-8	5016-34-15
60 UNI	72	172	150	-----	5016-34-18
A45	45	55	125	5016-32-6	5016-32-13
A55	55	65	150	5016-32-6	5016-32-13
A65	65	75	175	5016-34-8	5016-34-15
A75	75	85	200	5016-34-8	5016-34-15
A100	100	95	200	5016-34-8	5016-34-18
A120	120	105	220	5016-32-13	5016-34-18
A150	150	150	220	5016-34-15	-----
CR104	63.5	127	127	5016-32-13	5016-34-18
CR135	87.3	146	131.7	5016-32-13	5016-34-18
CR171	109.2	152.4	152.4	5016-34-15	-----
CR175	102.4	152.4	152.4	5016-32-13	-----
MRS 87 A	101.6	152.4	152.4	5016-34-15	-----

ABMESSUNGEN [mm]	E	F	G	H	I	L	L1	L2	M	N	O	P	GEWICHT [Kg]
5016-32-6	13	32	45	20	-	-	-	-	-	-	-	-	0.663
5016-34-8	15	34	45	20	-	-	-	-	-	-	-	-	0.703
5016-32-13	13	32	45	13	-	-	-	-	-	-	-	-	0.663
5016-34-15	15	34	45	13	-	-	-	-	-	-	-	-	0.703
5016-34-18	15	32	45	10	-	-	-	-	-	-	-	-	0.703