

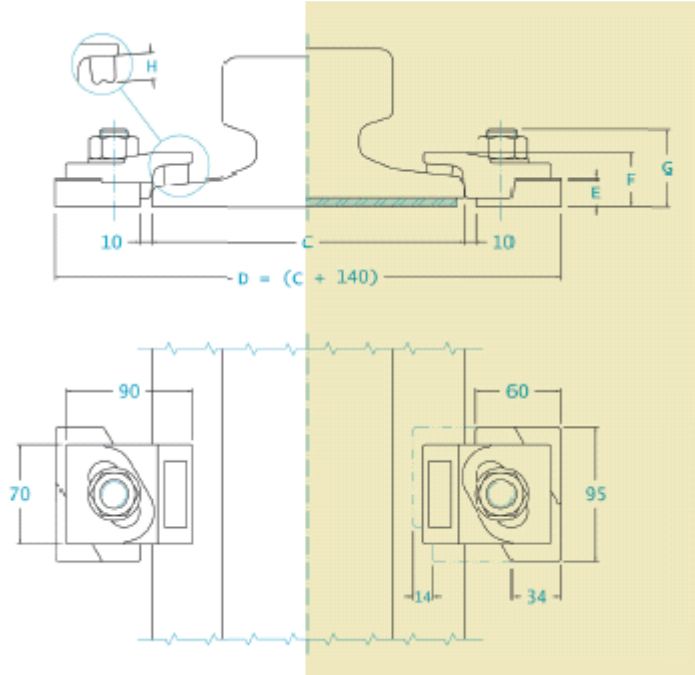
Schienen – Klemmplatten – Unterlagen

SERIE 5020 - Technische Spezifikation



Ohne Unterlage

Mit Unterlage



Ausrichtmöglichkeit 14 mm

Seitenkraft 75 KN

Anzugsmoment 320 Nm

Schraube M 20 Güte 8.8

	A	B	C		
S33	58	134	105	5020-38-9	5020-38-16
50 UNI	67	148	135	5020-38-9	5020-38-16
UIC54	70	159	140	5020-38-9	5020-38-16
A65	65	75	175	5020-38-9	-----
A75	75	85	200	5020-38-9	5020-38-16
A100	100	95	200	5020-38-9	5020-38-16
A120	120	105	220	-----	5020-38-19
A150	150	150	220	5020-38-16	-----
CR104	63.5	127	127	-----	5020-38-19
CR135	87.3	146	131.7	-----	5020-38-19
CR171	109.2	152.4	152.4	5020-38-16	-----
CR175	102.4	152.4	152.4	5020-38-16	-----
MRS 87 A	101.6	152.4	152.4	5020-38-16	-----

ABMESSUNGEN [mm]	E	F	G	H	I	L	L1	L2	M	N	O	P	GEWICHT [Kg]
5020-38-9	20	38	54	19	-	-	-	-	-	-	-	-	1.325
5020-38-16	20	38	54	12	-	-	-	-	-	-	-	-	1.325
5020-38-19	20	38	54	9	-	-	-	-	-	-	-	-	1.325