

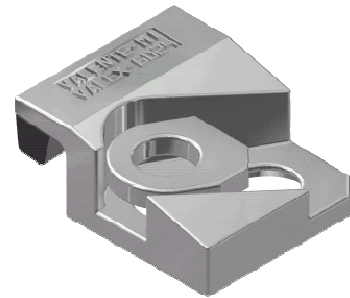
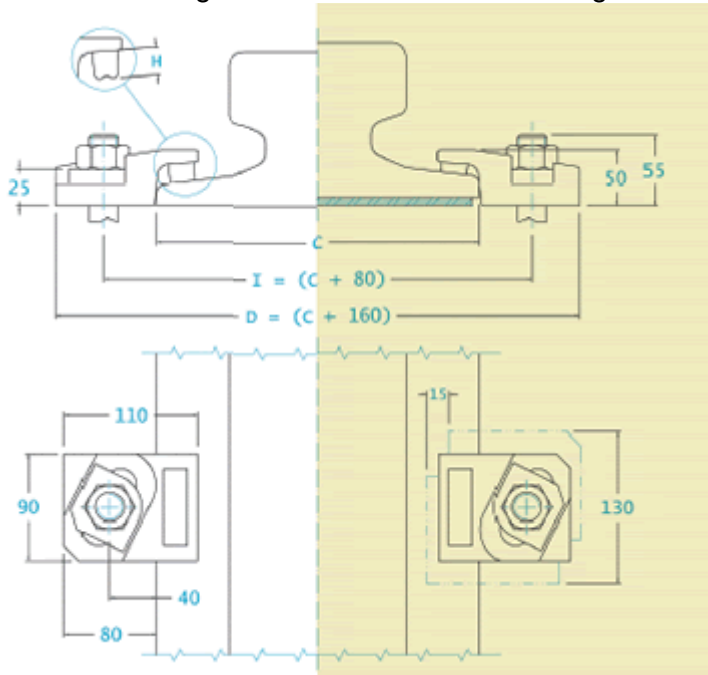
Schienen – Klemmplatten – Unterlagen

SERIE 6024 - Technische Spezifikation



Ohne Unterlage

Mit Unterlage

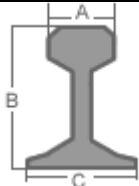


Ausrichtmöglichkeit 15 mm

Seitenkraft 125 kN

Anzugsmoment 550 Nm

**Für Schraube M 24 Güte 8.8
(nicht im Lieferumfang enthalten)**

	A [mm]	B [mm]	C [mm]	Ohne Unterlage	Mit Unterlage
A120	120	105	220	----	6024-50-21
CR104	63.5	127	127	----	6024-50-21
CR135	87.3	146	131.7	----	6024-50-21
CR175	102.4	152.4	152.4	----	6024-50-21
MRS 125	101.6	152.4	152.4	6024-50-21	6024-50-27

ABMESSUNGEN [mm]	E	F	G	H	I	L	L1	L2	M	N	O	P	GEWICHT [Kg]
6024-50-21	-	-	-	18	-	-	-	-	-	-	-	-	1.450
6024-50-27	-	-	-	12	-	-	-	-	-	-	-	-	1.450