

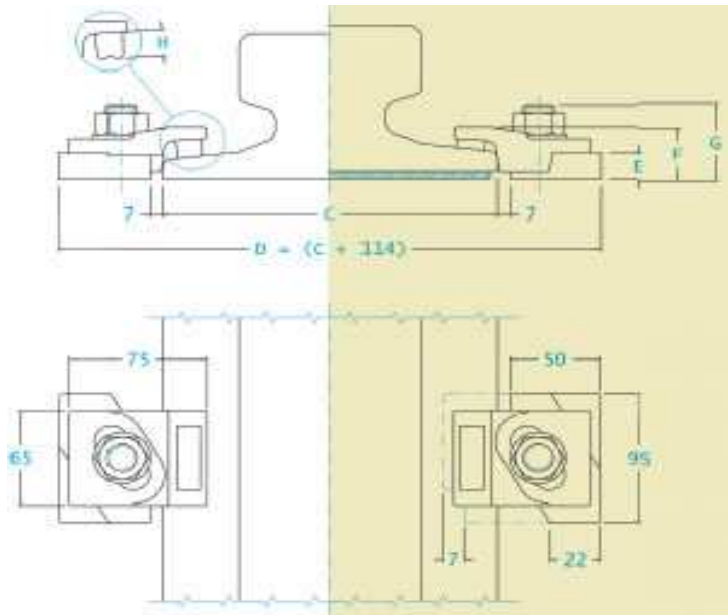
# Schienen – Klemmplatten – Unterlagen

## SERIE 1004 – Technische Spezifikation



Ohne Unterlage

Mit Unterlage

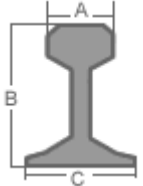


**Ausrichtmöglichkeit 7 mm**

**Seitenkraft 60 KN**

**Anzugmoment 175 Nm**

**Spezialschraube M16 Güte 8.8**

	<b>A</b> [mm]	<b>B</b> [mm]	<b>C</b> [mm]	<b>Ohne Unterlage</b>	<b>Mit Unterlage</b>
S10	32	70	58	-----	1004-25-18
S14	38	80	70	-----	1004-25-18
S18	43	93	82	-----	1004-25-18
S20	44	100	82	-----	1004-25-18
S24	53	115	90	-----	1004-25-18
25 Kg/m	50	115	90	1004-25-14	1004-33-22
S26	50	110	100	1004-25-14	1004-33-22
27 Kg/m	50	120	95	1004-25-14	1004-33-22
AFNOR 30	56	125.5	106	1004-25-14	1004-33-22
S33	58	134	105	1004-25-14	1004-33-22
36 UNI	60	130	100	1004-25-14	1004-33-22
46 UNI	65	145	135	1004-25-14	1004-33-22
50 UNI	67	148	135	1004-25-14	1004-33-22
S49	68	149	125	1004-25-14	1004-33-22
UIC 54	70	159	140	1004-29-18	-----
60 UNI	72	172	150	1004-29-18	-----
A45	45	55	125	1004-25-14	1004-33-22
A55	55	65	150	1004-25-14	1004-33-22
A65	65	75	175	1004-25-14	1004-33-22
A75	75	85	200	1004-29-18	-----
A100	100	95	200	1004-29-18	-----
A120	120	105	220	1004-29-18	-----
A150	150	150	220	1004-33-22	-----
CR104	63.5	127	127	1004-25-18	-----
CR105	65	131.7	131.7	1004-25-18	-----
CR135	87.3	146	131.7	1004-25-18	-----
CR171	109.2	152.4	152.4	1004-25-18	-----
CR175	102.4	152.4	152.4	1004-33-22	-----
MRS 87 A	101.6	152.4	152.4	1004-33-22	-----

<b>ABMESSUNGEN</b> [mm]	<b>E</b>	<b>F</b>	<b>G</b>	<b>H</b>	<b>I</b>	<b>L</b>	<b>L1</b>	<b>L2</b>	<b>M</b>	<b>N</b>	<b>O</b>	<b>P</b>	<b>GEWICHT</b> [Kg]
1004-25-14	14	25	40	12	-	-	-	-	-	-	-	-	0.800
1004-29-18	18	29	44	12	-	-	-	-	-	-	-	-	0.895
1004-33-22	22	33	48	12	-	-	-	-	-	-	-	-	1.000